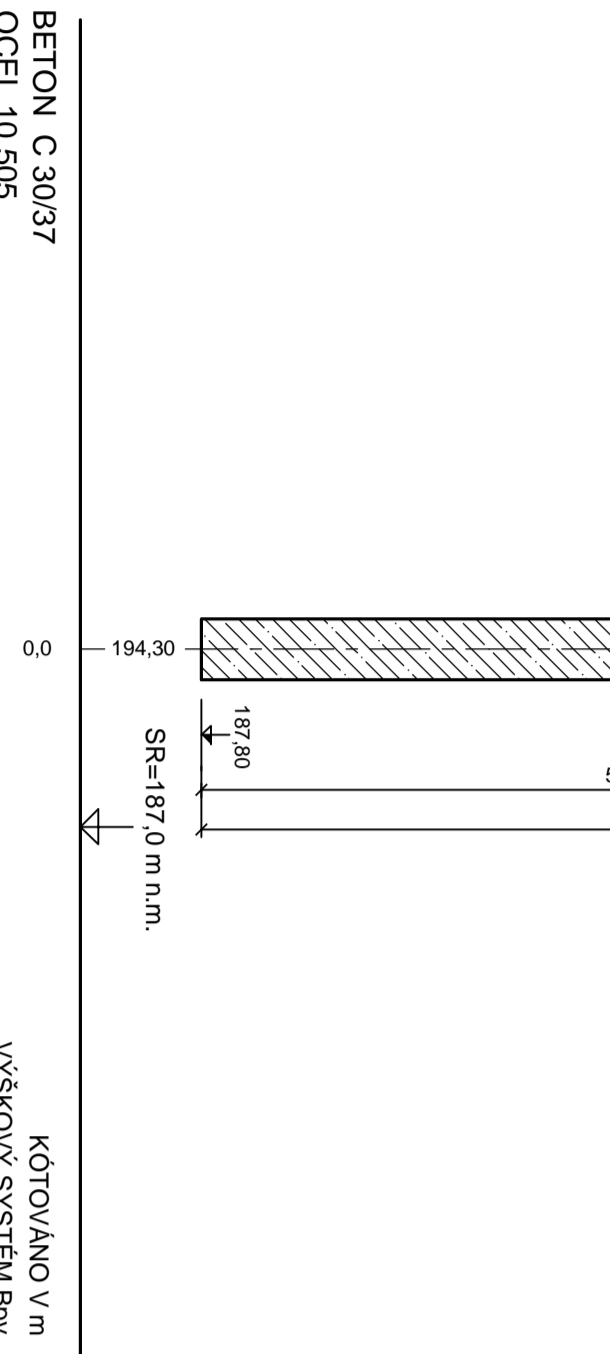
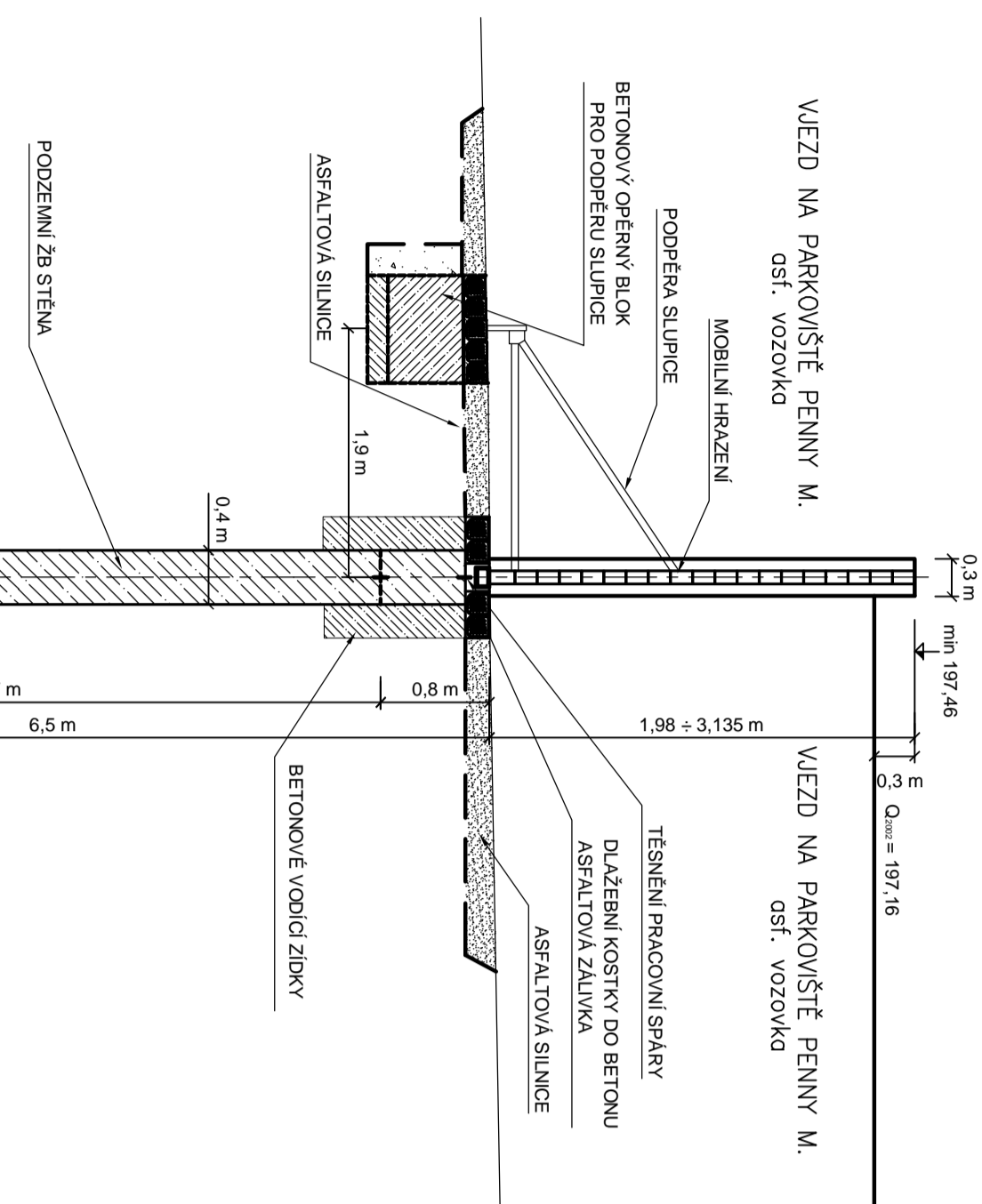
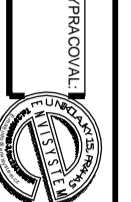


**SO - 30 - ULICE VĚŠTÍNSKÁ
PŘÍČNÝ ŘEZ č. 1
MOBILNÍ STĚNA Z HRADIDEL**
MĚŘÍTKO 1 : 50



VÝKONOVATEL:  VYSKOVÝ SYSTÉM BPV

PROJEKTANT: Ing. Marcel LAUERMAN
VÝKONOVATEL: Ing. David BUŽEK

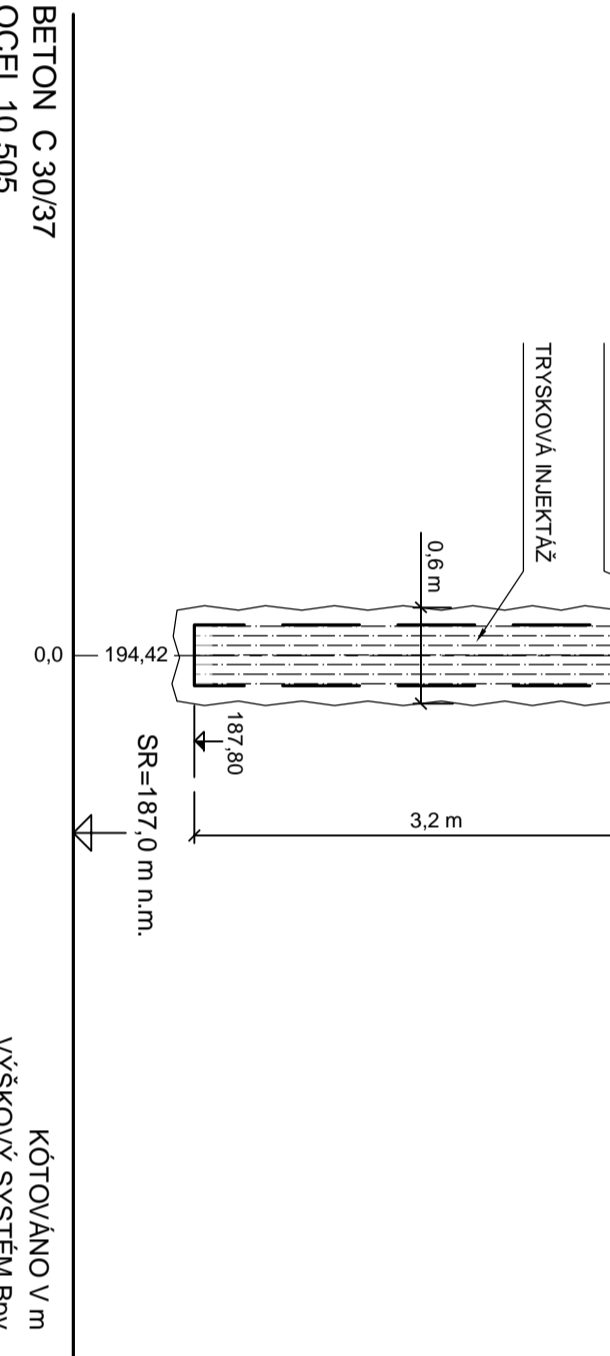
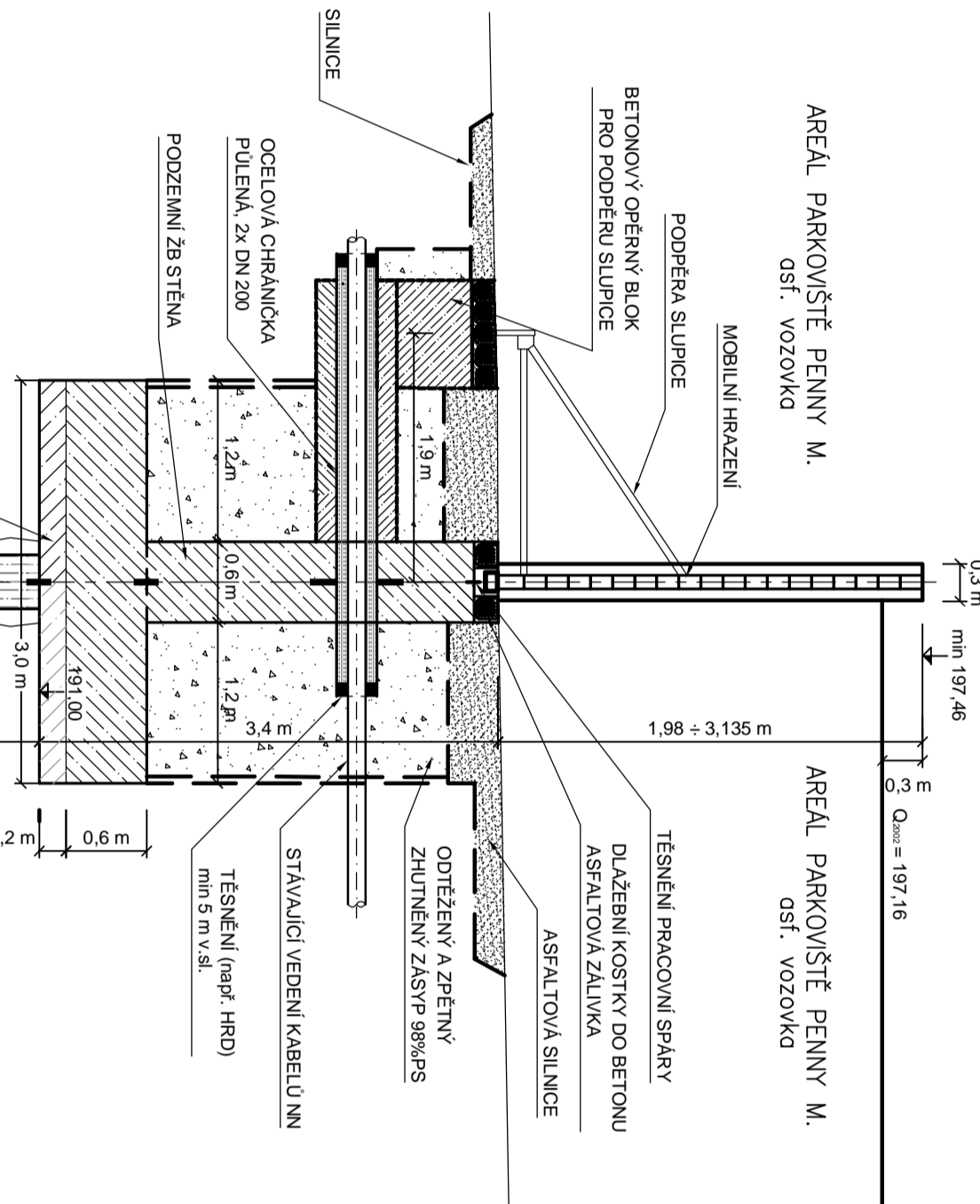
INVESTOR: HLAVNÍ MĚSTO PRAHA, OMI MHMP
PRŮTIPROVODŇOVÁ OPATŘENÍ NA OCHRANU hl. m. PRAHY
ETAPA 0006 - ZBRASLAV - RADOTÍN
Části 26 - RADOTÍN
RADOTÍN - ul. Věštinská, U Jankovky

SPEC. SÍŤOVÁNÍ
STUPĚNĚ DSP
FORMÁT: A3
DATUM: 07/2006
ZNAK ČÍSLO: MĚŘÍTKO 1:50

OSAH: CHARAKTERISTICKÉ PŘÍČNÉ ŘEZY SO 30

Č. PŘÍLOHY: D.1.2.1

**SO - 30 - ULICE VĚŠTÍNSKÁ
PŘÍČNÝ ŘEZ č. 1a, km 0.086 PPO
MOBILNÍ STĚNA Z HRADIDEL**
MĚŘÍTKO 1 : 50



VÝKONOVATEL:  VYSKOVÝ SYSTÉM BPV

PROJEKTANT: Ing. Marcel LAUERMAN
VÝKONOVATEL: Ing. David BUŽEK

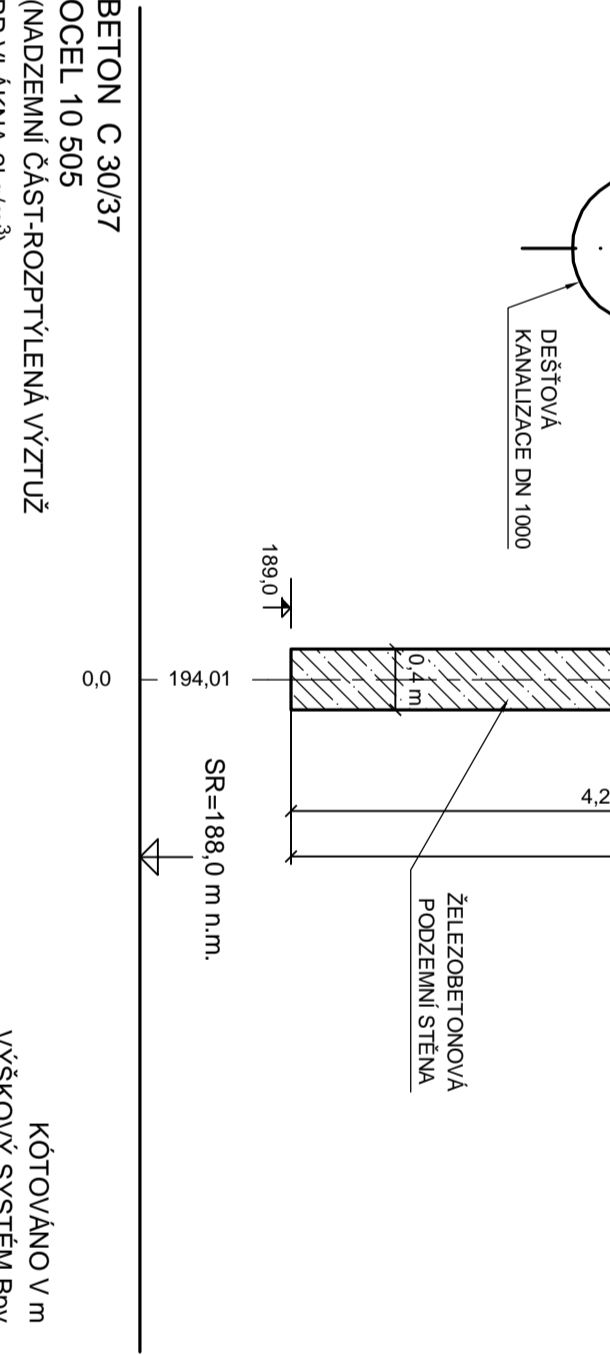
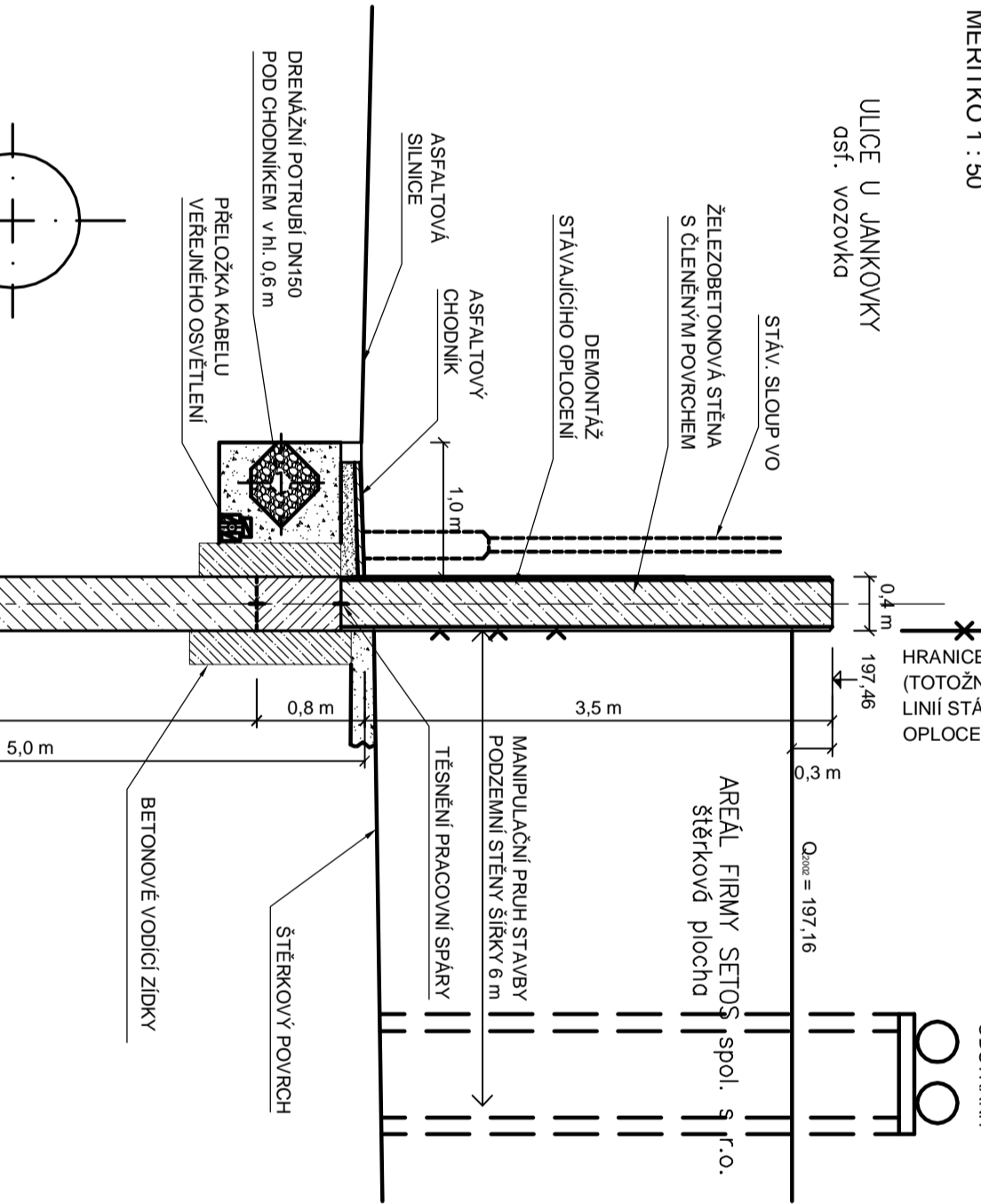
INVESTOR: HLAVNÍ MĚSTO PRAHA, OMI MHMP
PRŮTIPROVODŇOVÁ OPATŘENÍ NA OCHRANU hl. m. PRAHY
ETAPA 0006 - ZBRASLAV - RADOTÍN
Části 26 - RADOTÍN
RADOTÍN - ul. Věštinská, U Jankovky

SPEC. SÍŤOVÁNÍ
STUPĚNĚ DSP
FORMÁT: A3
DATUM: 07/2006
ZNAK ČÍSLO: MĚŘÍTKO 1:50

OSAH: CHARAKTERISTICKÉ PŘÍČNÉ ŘEZY SO 30

Č. PŘÍLOHY: D.1.2.1a

**SO - 30 - ULICE U JANKOVKY
PŘÍČNÝ ŘEZ č. 2
OCHRANNÁ
ŽELEZOBETONOVÁ ZĚď**
MĚŘÍTKO 1 : 50



VÝKONOVATEL:  VYSKOVÝ SYSTÉM BPV

PROJEKTANT: Ing. Marcel LAUERMAN
VÝKONOVATEL: Ing. David BUŽEK

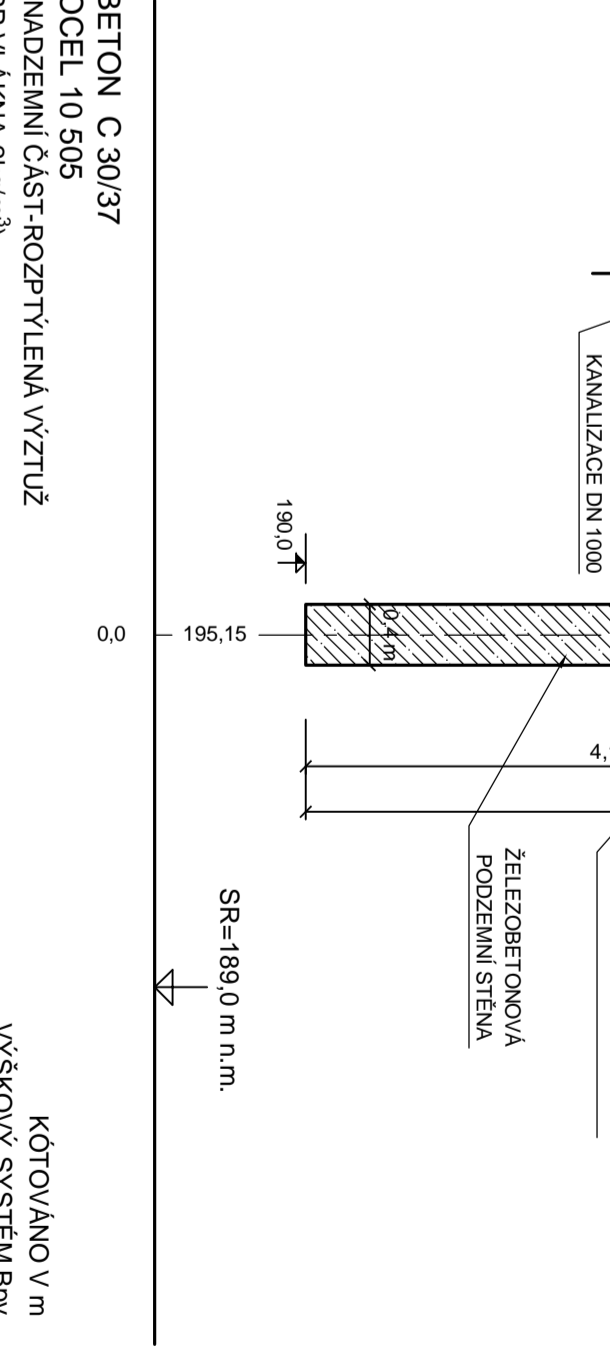
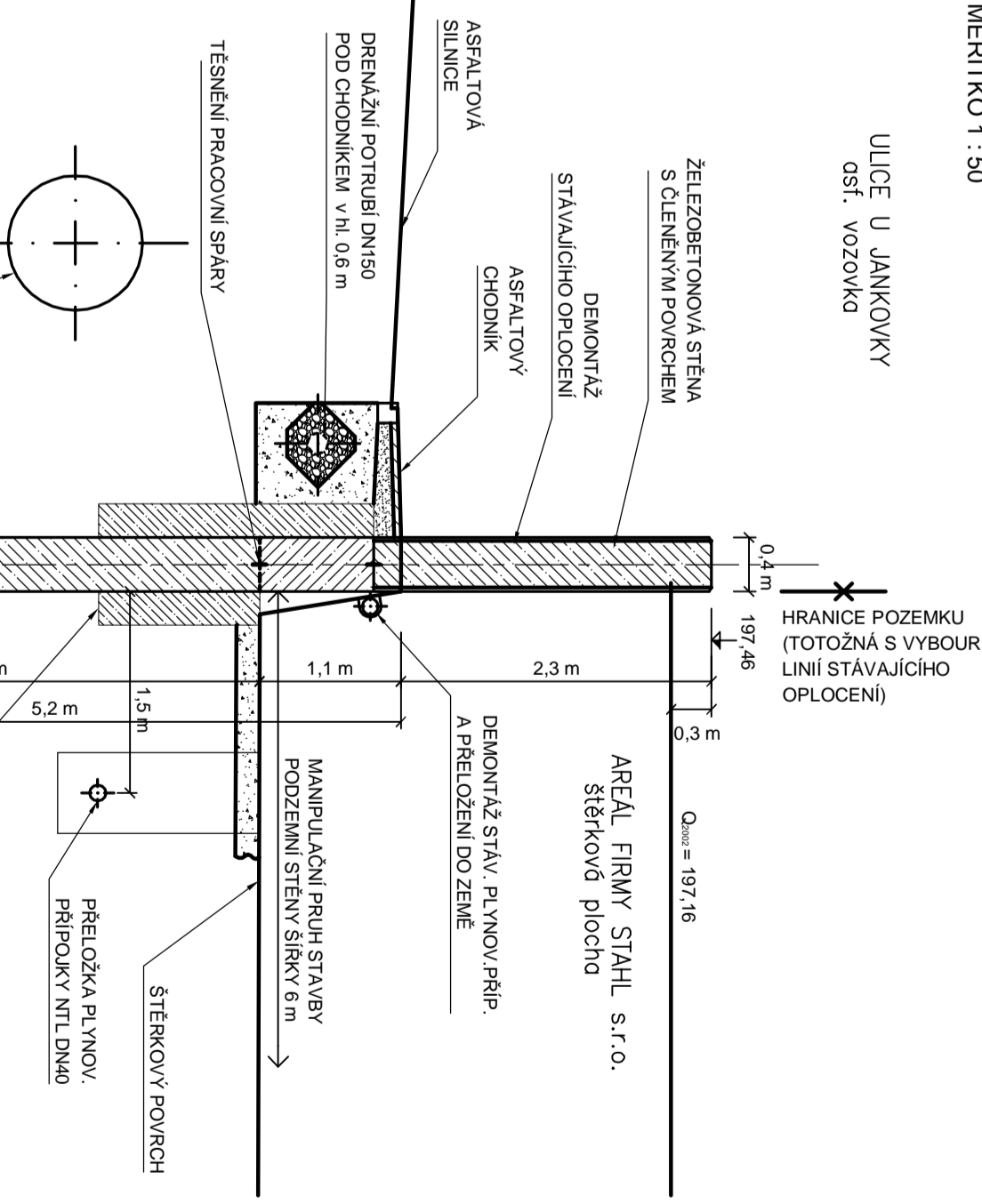
INVESTOR: HLAVNÍ MĚSTO PRAHA, OMI MHMP
PRŮTIPROVODŇOVÁ OPATŘENÍ NA OCHRANU hl. m. PRAHY
ETAPA 0006 - ZBRASLAV - RADOTÍN
Části 26 - RADOTÍN
RADOTÍN - ul. Věštinská, U Jankovky

SPEC. SÍŤOVÁNÍ
STUPĚNĚ DSP
FORMÁT: A3
DATUM: 07/2006
ZNAK ČÍSLO: MĚŘÍTKO 1:50

OSAH: CHARAKTERISTICKÉ PŘÍČNÉ ŘEZY SO 30

Č. PŘÍLOHY: D.1.2.2

**SO - 30 - ULICE U JANKOVKY
PŘÍČNÝ ŘEZ č. 3
OCHRANNÁ
ŽELEZOBETONOVÁ ZĚď**
MĚŘÍTKO 1 : 50



VÝKONOVATEL:  VYSKOVÝ SYSTÉM BPV

PROJEKTANT: Ing. Marcel LAUERMAN
VÝKONOVATEL: Ing. David BUŽEK

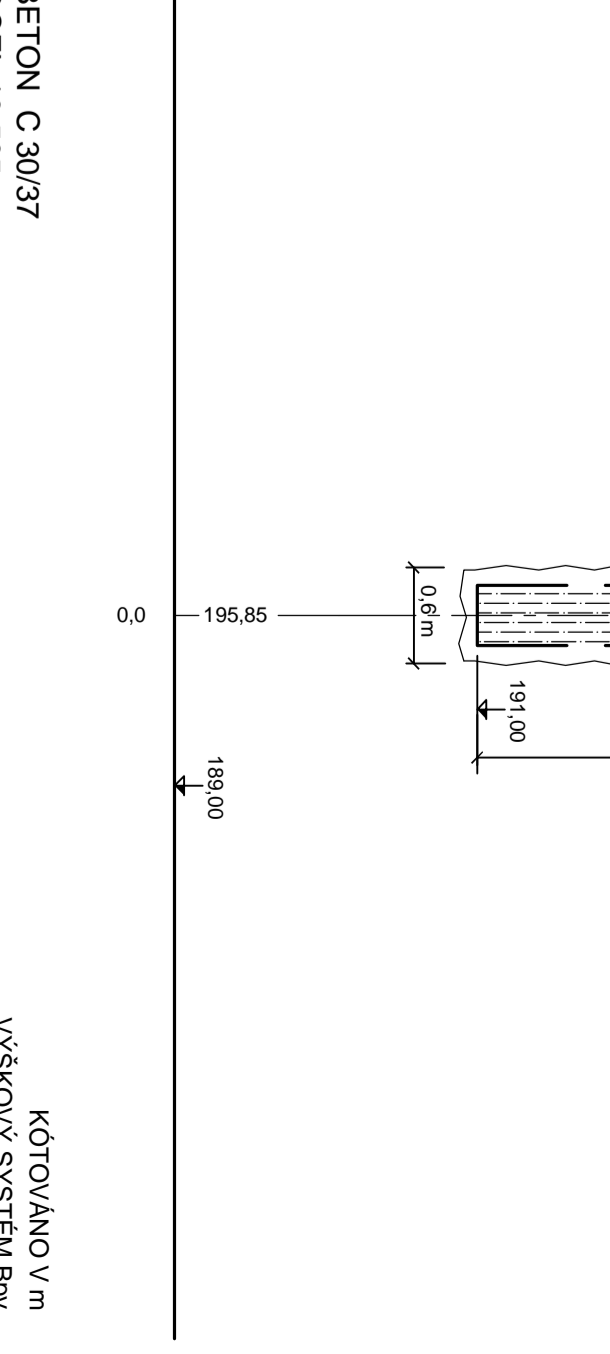
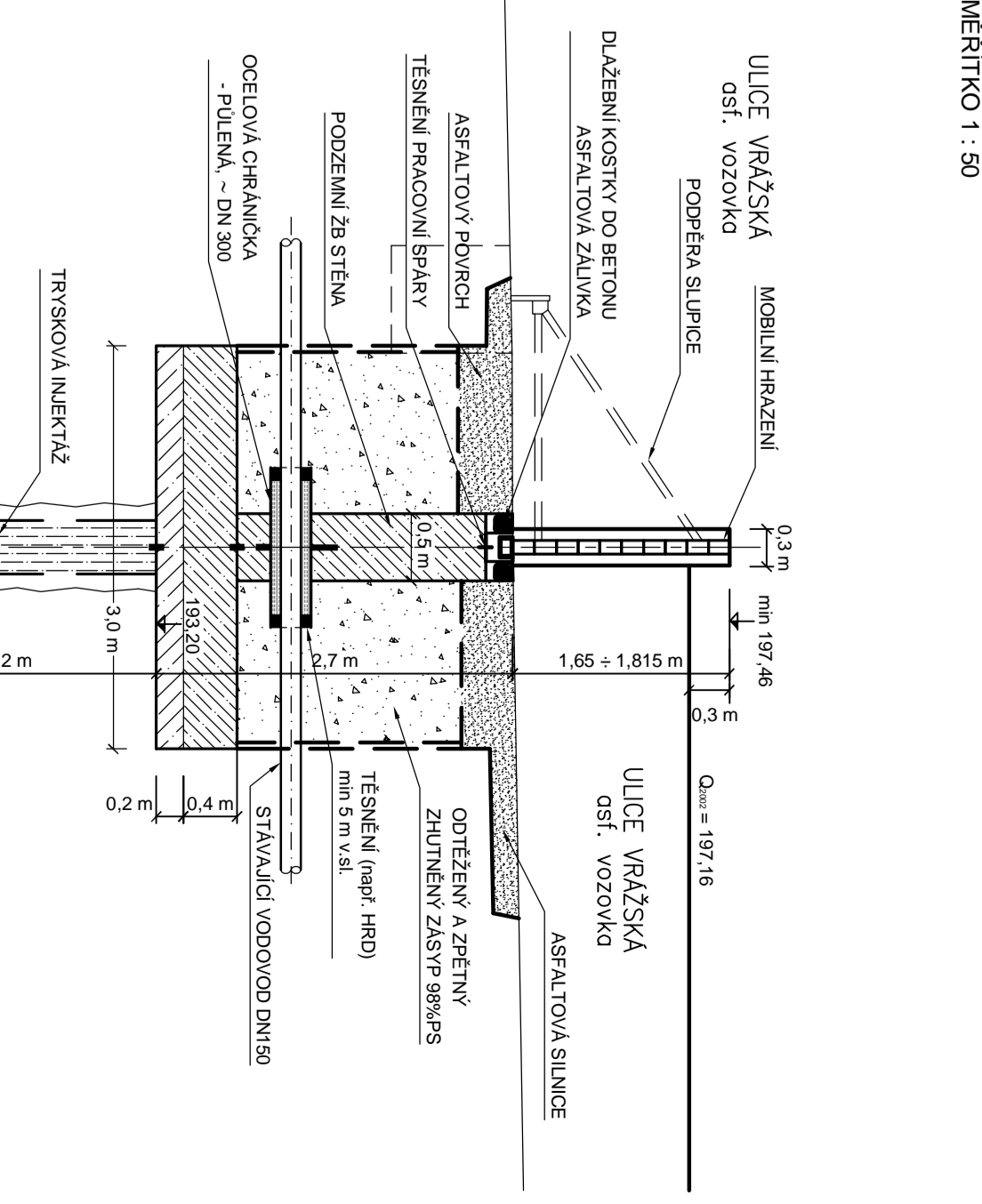
INVESTOR: HLAVNÍ MĚSTO PRAHA, OMI MHMP
PRŮTIPROVODŇOVÁ OPATŘENÍ NA OCHRANU hl. m. PRAHY
ETAPA 0006 - ZBRASLAV - RADOTÍN
Části 26 - RADOTÍN
RADOTÍN - ul. Věštinská, U Jankovky

SPEC. SÍŤOVÁNÍ
STUPĚNĚ DSP
FORMÁT: A3
DATUM: 07/2006
ZNAK ČÍSLO: MĚŘÍTKO 1:50

OSAH: CHARAKTERISTICKÉ PŘÍČNÉ ŘEZY SO 30

Č. PŘÍLOHY: D.1.2.3

**SO - 30 - ULICE VRÁŽSKÁ
PŘÍČNÝ ŘEZ č. 4
MOBILNÍ STĚNA Z HRADIDEL
OCHRANA VODOV. POTRUBÍ**
MĚŘÍTKO 1 : 50



VÝKONOVATEL:  VYSKOVÝ SYSTÉM BPV

PROJEKTANT: Ing. Marcel LAUERMAN
VÝKONOVATEL: Ing. David BUŽEK

INVESTOR: HLAVNÍ MĚSTO PRAHA, OMI MHMP
PRŮTIPROVODŇOVÁ OPATŘENÍ NA OCHRANU hl. m. PRAHY
ETAPA 0006 - ZBRASLAV - RADOTÍN
Části 26 - RADOTÍN
RADOTÍN - ul. Věštinská, U Jankovky

SPEC. SÍŤOVÁNÍ
STUPĚNĚ DSP
FORMÁT: A3
DATUM: 07/2006
ZNAK ČÍSLO: MĚŘÍTKO 1:50

OSAH: CHARAKTERISTICKÉ PŘÍČNÉ ŘEZY SO 30

Č. PŘÍLOHY: D.1.2.4