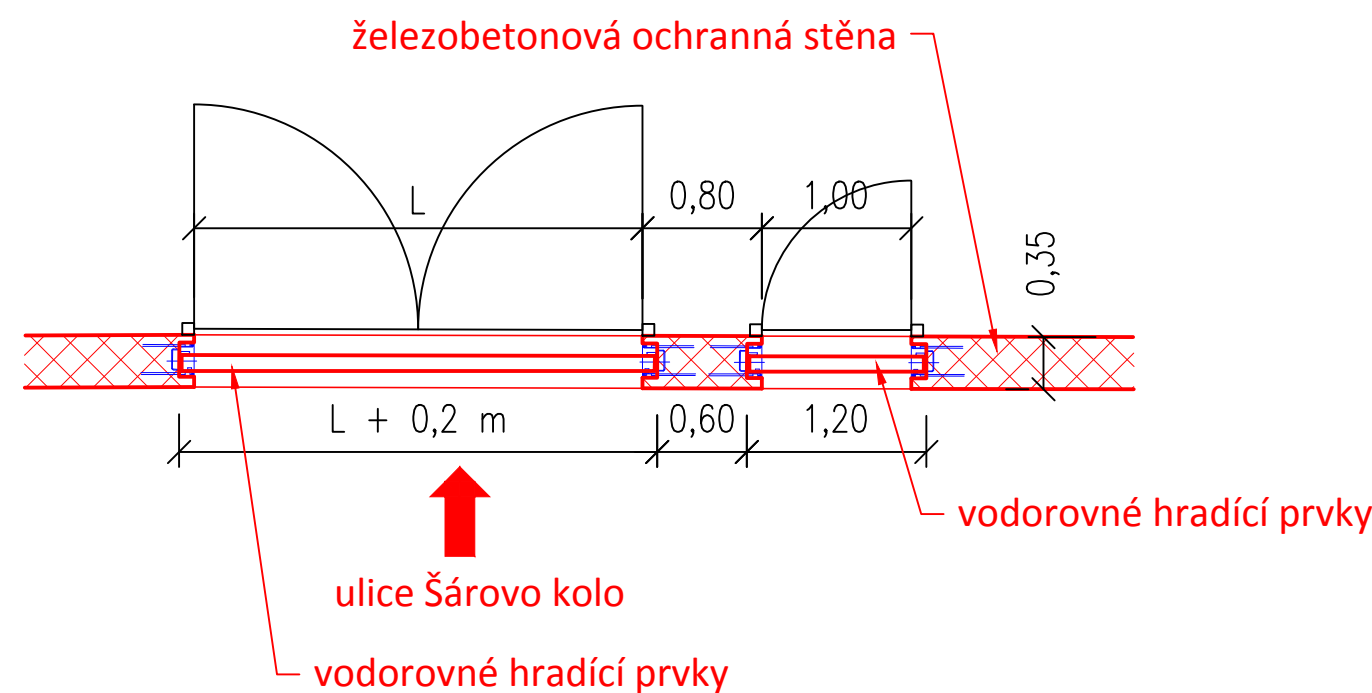
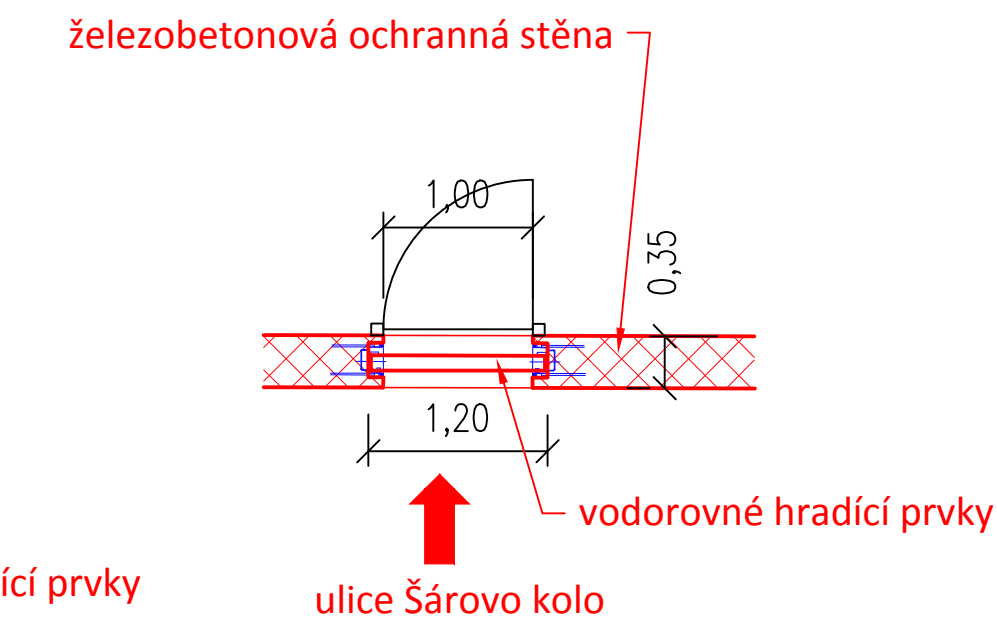


Varianty dispozičního řešení

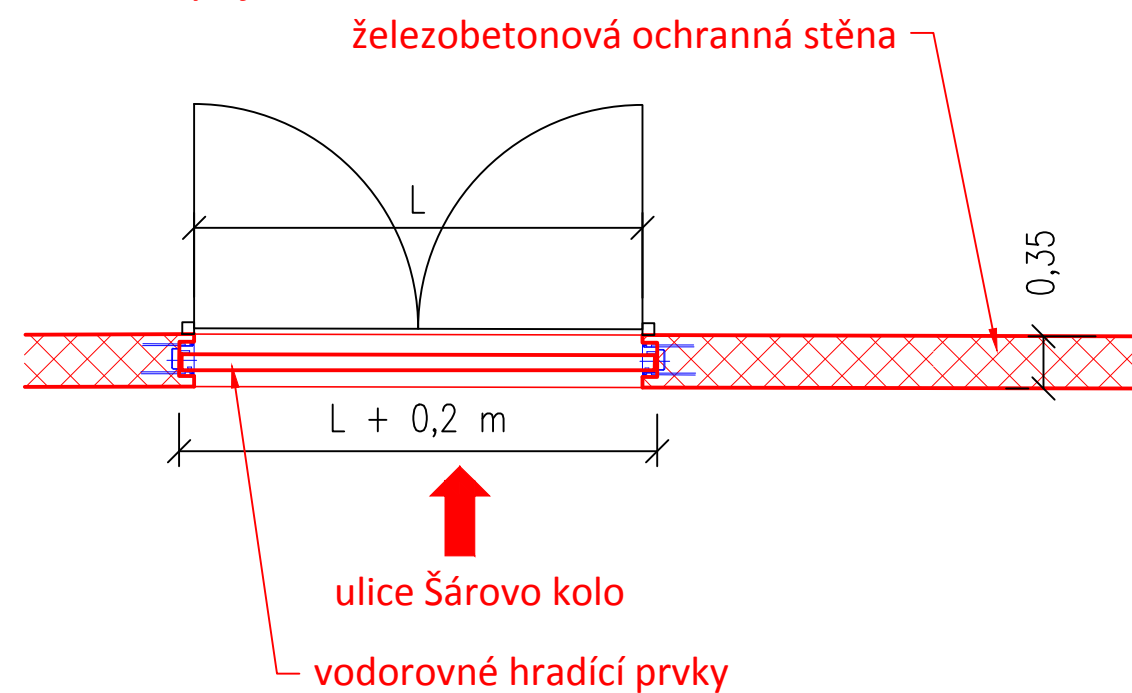
Varianta 1
společný vjezd a vchod



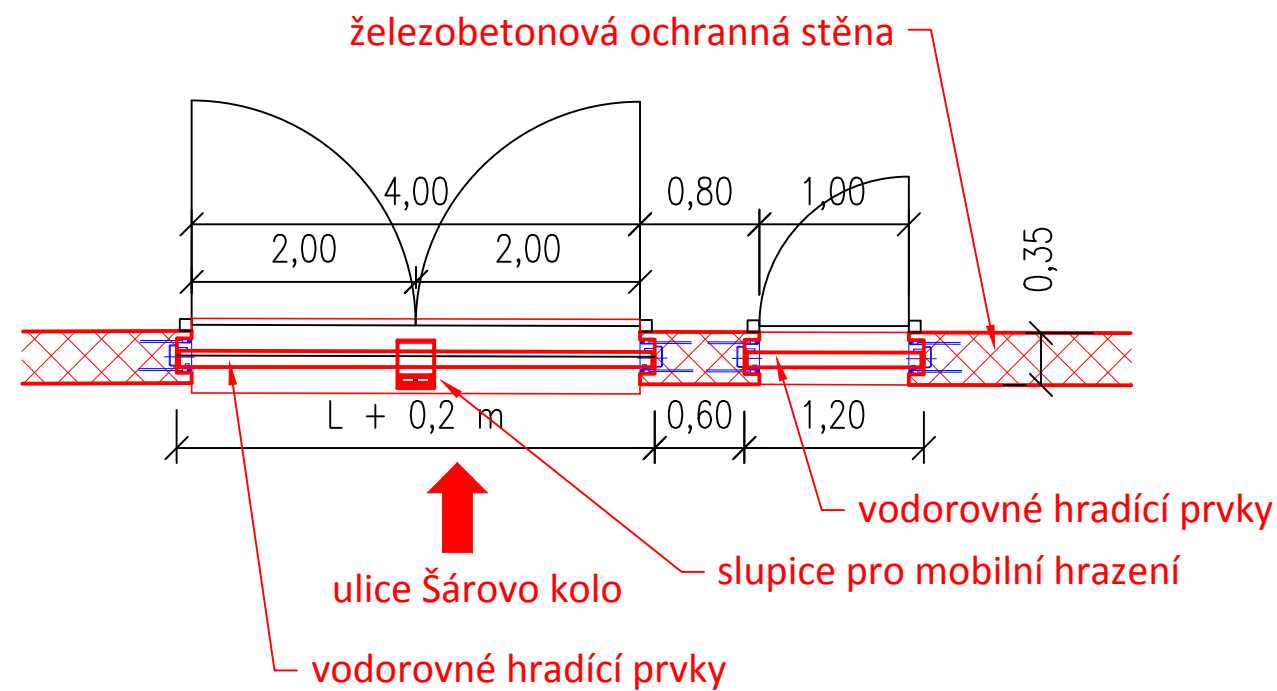
Varianta 3
samostatný vchod



Varianta 2
samostatný vjezd

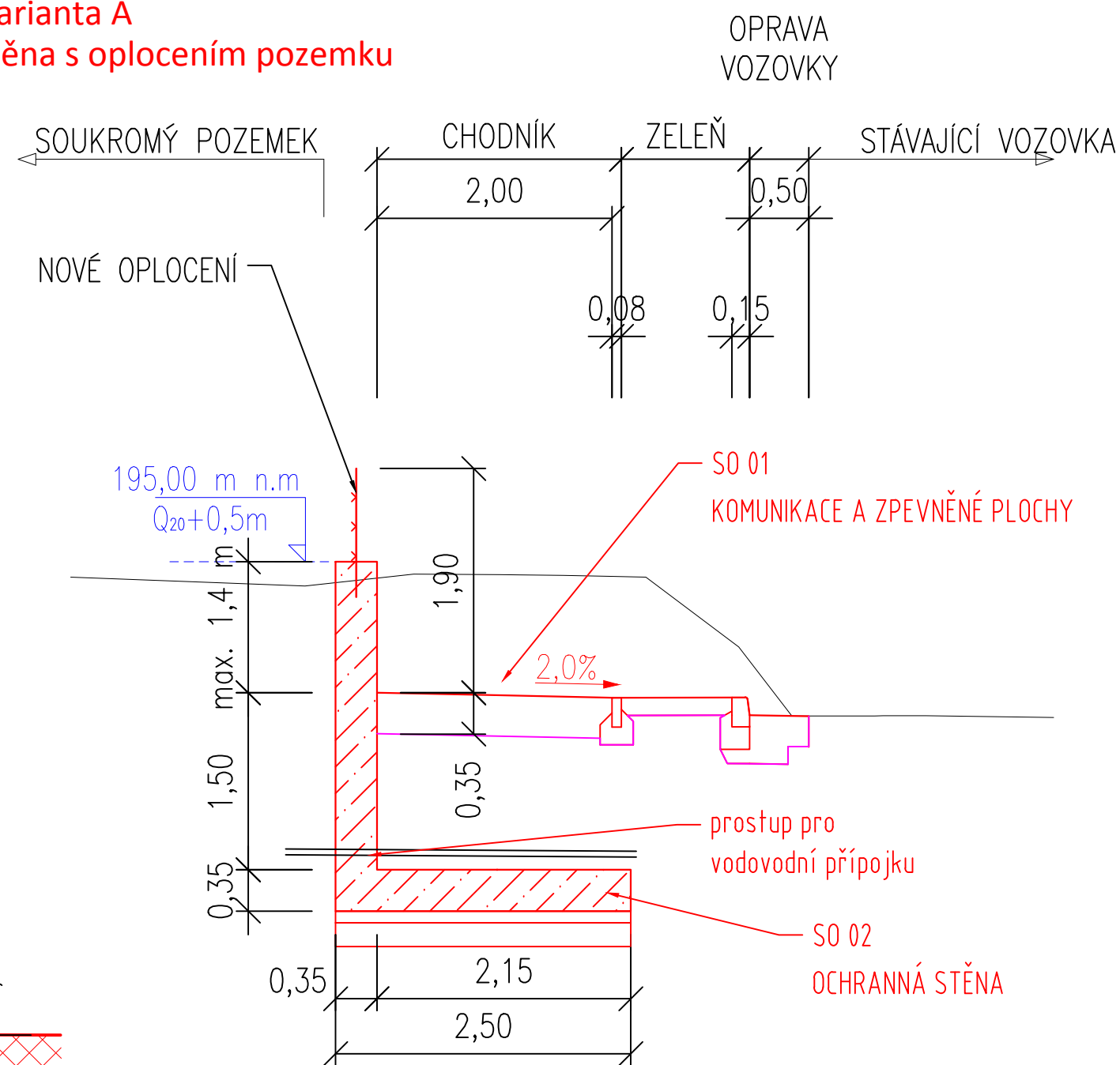


Varianta 4
společný vchod a vjezd se slupicí

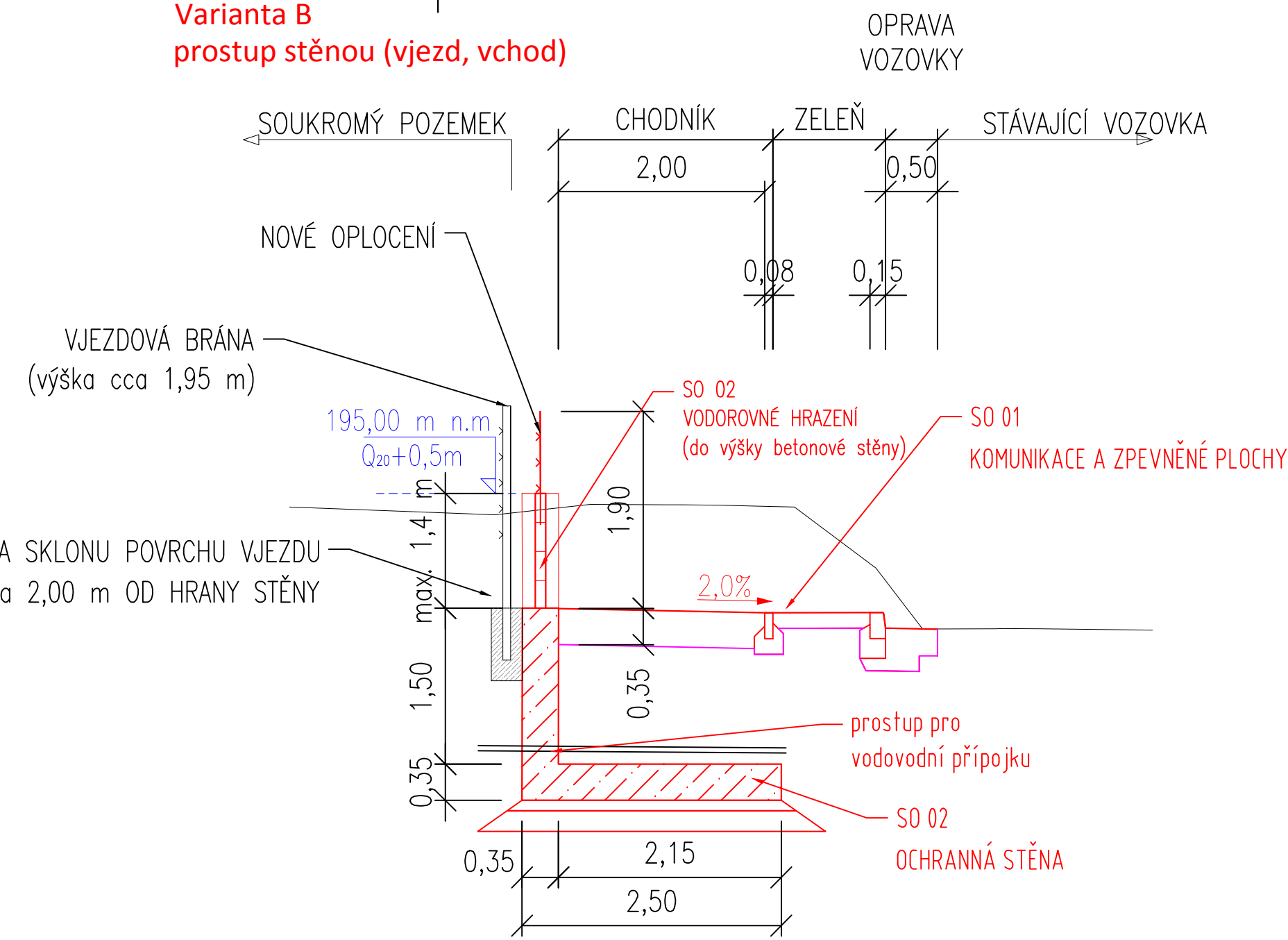


Příčné řezy ochrannou stěnou

Varianta A
stěna s oplocením pozemku



Varianta B
prostup stěnou (vjezd, vchod)



šířka brány L = 3,0 m (12x)
L = 3,3 m (2x)
L = 3,5 m (2x)

Souřadnicový systém JTSK, výškový systém Bpv

d plus PROJEKTOVÁ A INŽENÝRSKÁ A.S.		Sokolovská 16/45A, 186 00 Praha 8 - Karlín tel. +420 221 873 111, fax. +420 221 873 247 www.d-plus.cz d-plus@d-plus.cz	
Hlavní inženýr projektu: Ing. Zdeněk FORT	Zodp. projektant: Ing. Jindřich SLÁMA, Ph.D.	Vypracoval: Ing. Lukáš TESAR	
MÚ (OÚ): ÚMČ Praha 16	Kraj: Hl. m. Praha	Datum:	04/2014
Investor: Úřad MČ Praha 16, Václava Balého 23/3, 153 00 Praha-Radotín		Stupeň:	DJS
Zakázka: NOVÝ CHODNÍK A OCHRANNÁ STĚNA OCHRANUJÍCÍ PŘED DYNAMICKÝM ÚČINKEM POVODNĚ V UL. ŠÁRVO KOLE, PRAHA-RADOTÍN		Číslo zakázky:	3330/2014
Obsah: PŘÍČNÉ ŘEZY		Měřítko:	1:50
		Počet formátů A4:	4
		Číslo přílohy:	Revize:
			D.2.4
		Č. kopie:	-